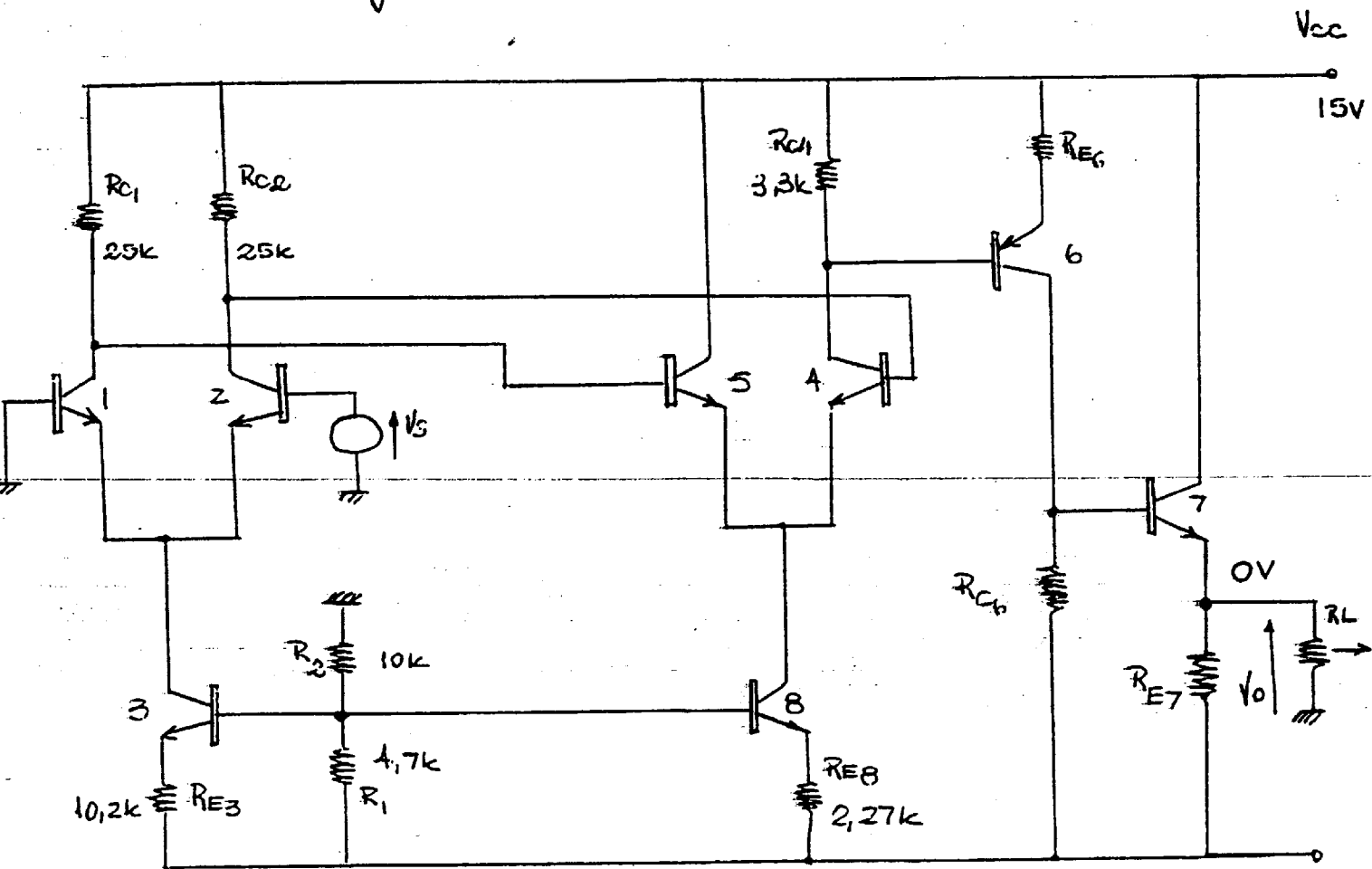


1) Considérese el siguiente circuito:

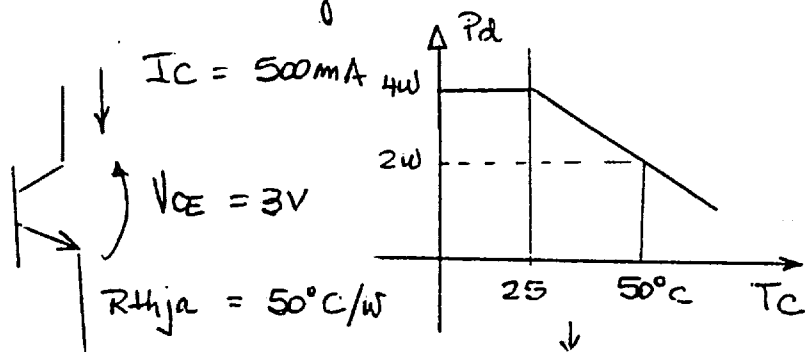


Todos los transistores tienen  $h_{fe} = h_{FE} = 100$  para  $100\mu A \leq I_{CQ} \leq 5mA$ .

$-V_{EE} = -15V$

Se pide

- Encuentrar los resistores faltantes para que  $|A_{Vs}| \approx 7500 \pm 20\%$
- Calcular la relación de rechazo de modo común del sistema
- Considérese el siguiente transistor de potencia



- Calcular disipador
- Verificar que puede dentro de la SOAR, en caso contrario